

DC/DC Switch Mode Regulator SRL 10...45 Watt



DC/DC module with wide input voltage range without galvanic separation • High efficiency • Short circuit proof • Fast action feed-back module • No derating up to 70°C ambient temperature • Very low output ripple • Low silhouette • 100% burned-in at full load • Standard pinout • EMC according to EN55022/11 Class B

DC/DC Modul mit weitem Eingangsspannungsbereich ohne galvanische Trennung • Hoher Wirkungsgrad • Kurzschlussfest • Gute dynamische Regeleigenschaften • Keine Lastminderung bis zu einer Umgebungstemperatur von 70°C • Sehr geringer Ausgangsripple • Niedrige Bauhöhe • 100% Voralterung bei Nominallast • Standard Anschlussraster • EMV entsprechend EN55022/11 Klasse B

Module CC/CC avec une gamme de tension d'entrée très étendue sans séparation galvanique • Rendement élevé • Protection courts-circuits permanente • Bonnes caractéristiques dynamiques • Pas de derating jusqu' à 70°C • Ondulation ré-siduelle de sortie très faible • Profile bas • Préviellit à 100% au courant de sortie no-minal • Brochage standard • EMC selon EN55022/11 Classe B

Product range

Typenübersicht

Sommaire des types

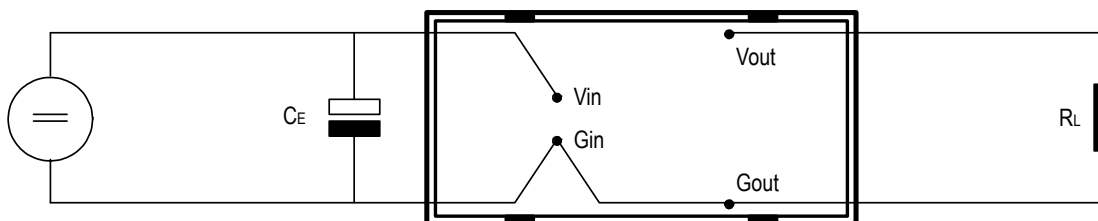
Model	Input range	Input nominal	Output Uout	Output Iout max.	No load input current	Operating temperature	Efficiency typ.
SRL0310-S	8...40 VDC	24 VDC	3.3 VDC	3000 mA	typ. 5 mA	For all models:	80%
SRL0515-S	8...40 VDC	24 VDC	5.1 VDC	3000 mA	typ. 5 mA	-40...+70°C	85%
SRL1236-S	15...40 VDC	24 VDC	12.0 VDC	3000 mA	typ. 10 mA	or maximum case	91%
SRL1545-S	18...40 VDC	24 VDC	15.0 VDC	*3000 mA	typ. 15 mA	temperature of 100°C	93%

*Output current derating from 50°C...70°C from 3000 mA to 2500 mA

All values refer to an ambient temperature of 25°C and nominal rated values where nothing else is specified

Output voltage accuracy	Ausgangsspannungsgenauigkeit	Précision de la tension de sortie	±2% of Uout nom.
Residual output ripple and noise [BW 20 MHz]	Ausgangsspannungsrippel und HF Sitzen [BW 20 MHz]	Ondulation résiduelle et bruit de sortie [BW 20 MHz]	80 mVpp typ. 100mVpp max.
Short circuit protection	Kurzschlussfestigkeit	Protection courts-circuits	continuous
Line regulation (Umin...Umax)	Leistungsregulierung (Umin...Umax)	Régulation ligne (Umin...Umax)	<0.5% at Iout nom.
Load regulation (10...100%)	Lastregulierung (10...100%)	Régulation charge (10...100%)	<1%
Switching frequency	Schaltfrequenz	Fréquence de découpage	typ. 94 kHz (3.3, 5 VDC) typ. 153 kHz (12, 15 VDC)
Storage temperature	Lagertemperatur	Température de stockage	-40...+100°C
EMC Conducted	EMV Leitungsgebunden	EMC Emis	EN 55022/11 Class B with external input capacitor
MTBF (MIL-HB 217E at 25°C)	MTBF (MIL-HB 217E bei 25°C)	MTBF (MIL-HB 217E à 25°C)	>1'000'000 hrs.
Temperature coefficient	Temperaturkoeffizient	Coefficient de température	typ. ±0.02 %/K
Soldering information	Lötinformationen	Information de soudage	275°C for 10 sec.
Case material	Gehäusematerial	Matière du boîtier	Plastic UL94-V0
Compound material	Vergussmaterial	Resine d'enrobage	Two component resin UL94-V0
PCB material	PCB-Material	Matière du PCB	FR4 UL94-V0
Weight	Gewicht	Poids	approx. 25 g

SRL 10...45 Watt Series



As a result of the switch mode principle a relatively high AC ripple appears at the regulator's input. For its attenuation, we recommend to use a capacitor [CE], which should be connected with the shortest possible leads to the input terminals of the regulator.

Aufgrund der eingesetzten Schaltreglertechnik tritt am Eingang des Moduls ein relativ hoher AC-Ripple auf. Zu dessen Dämpfung kann ein Kondensator [CE] eingesetzt werden, wobei dieser möglichst nahe am Eingang des Reglers angebracht wird.

En raison de la technique de régulation à découpage utilisée, il se produit une on-dulation relativement élevée à l'entrée du module. Pour la diminuer il est recommandé d'utiliser un condensateur [CE], qui doit être monté au plus près possible de l'entrée du régulateur.

EMC-TESTCENTER ACCR. EN45001

FABRIMEX AG

Date : 05/18/98
 Technician : U. Luessi
 Test Method : Conducted Emission
 Equipment : SRL0515-S
 Mode of Op. : Nominal Conditions
 Serial No. : 0-Serie

Time : 08:30:11.57
 Test Equip. : NNB-2/16Z,EMC-30MK4
 Test Number : 1
 Sensor Loc. : Positiv
 Sensor Pol. :
 Ext. Atten. : 0 dB

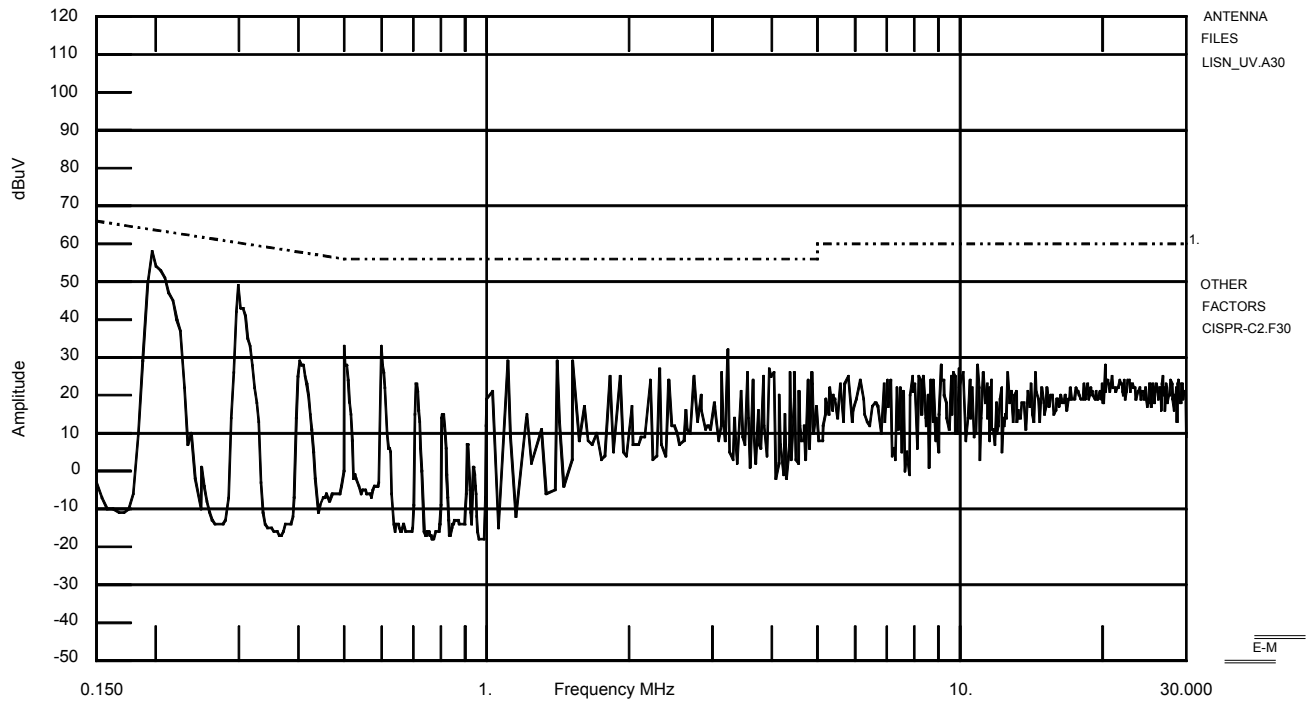
EMC-30 SETTINGS

Detector : QuasiPeak
 Bandwidth : CISPR
 Dwell : N/A
 RF Atten. : 0 dB
 IF Atten. : 0 dB

SPECS

1) EN 55022 CLASS B / QuasiPeak

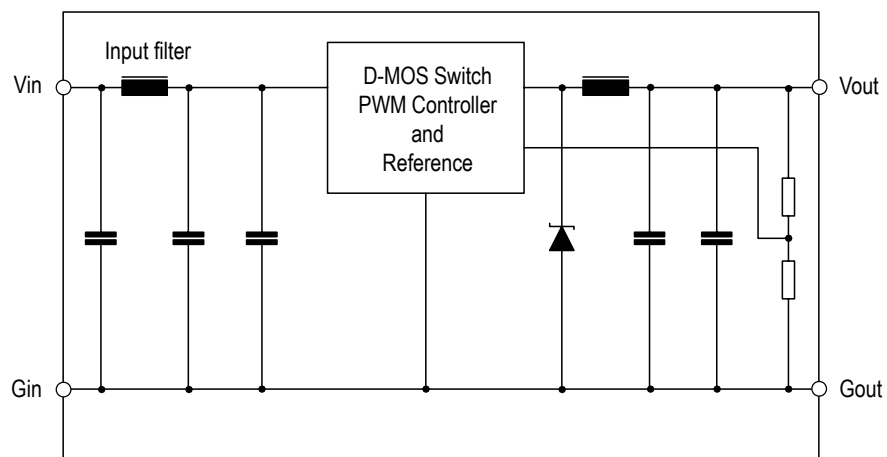
Comment : Input Capacitor 220 uF



Functional block diagram

Blockschema

Synoptique

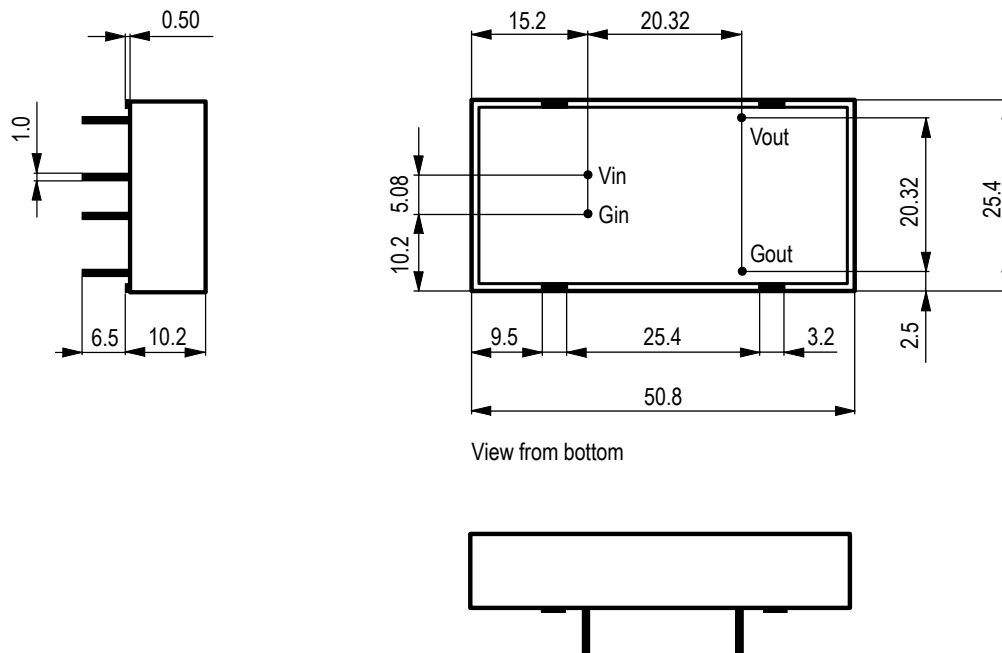


Case

Gehäuse

Boîtier

Normal tolerance ± 0.2 mm; Pin distance tolerance ± 0.05 mm; Round pins 1.0 mm diameter



Cleaning

Waschen

Lavage

The modules are cleanable with the today's known and in the electronics industry usually used products. Due to the different cleaning processes and new available products, we highly recommend to do a compatibility test when using the converters the first time.

Die Module sind waschbar mit den heute bekannten und in der Elektronikindustrie üblichen Reinigungsmitteln. Bedingt durch die verschiedenen Reinigungsprozesse und neu auf den Markt kommenden Mittel, raten wir dringend, beim Ersteinsatz der Konverter eine Verträglichkeitsprüfung vorzunehmen.

Les modules sont lavables avec les solvants couramment utilisés dans l'industrie électronique. Dû aux différents processus de lavage et aux nouveaux détergents disponibles sur le marché, il est strictement recommandé de faire un test de compatibilité avant la première utilisation.

Notice: All statements, technical information, and recommendations related to FABRIMEX's products are based on information believed to be reliable, but the accuracy or completeness thereof is not guaranteed. Before utilizing the product, the user should determine the suitability of the product for its intended use.

Switzerland:

FABRIMEX AG • Industriestrasse 4B • Volketswil
Post Address: P.O.Box • CH-8603 Schwerzenbach
Tel: +41-1-908 13 40 • Fax: +41-1-908 13 00
Internet: <http://www.fabrimes.ch>

Germany:

CAC FABRIMEX GmbH • D-89543 Gerstetten
Tel: 07323/ 950-0 • Fax: 07323/ 95050
CAC FABRIMEX GmbH • D-41065 Mönchengladbach
Tel: 02161/40793-0 • Fax: 02161/ 40793-30

FABRIMEX
POWER SUPPLIES